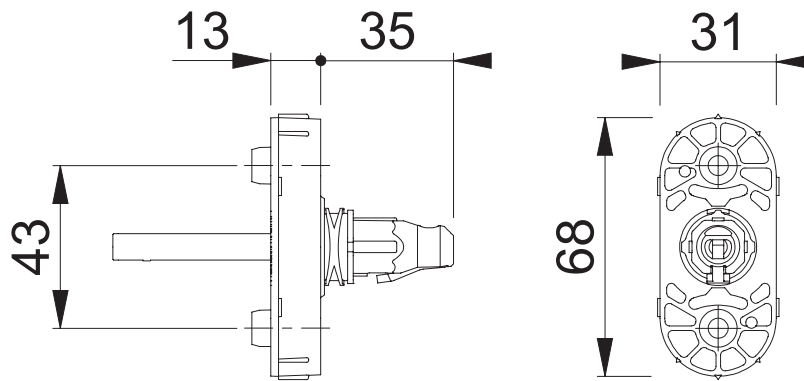


KUT-US956-2

Bearbeitet / Datum

HHH/09.05.23



Maßstab	Name	Datum	Zeichnungsnummer / Quelle	A4 00
1:2	ASC5	05.05.2023	c0012200z000	A4 00

Artikel-Schriftfeld-CAD
KUT-US956-2 Secustik-Baukasten Unterkonstruktion