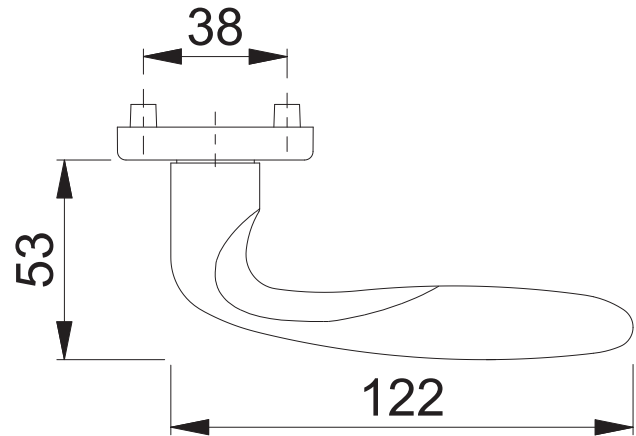
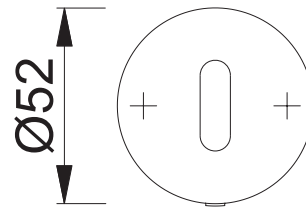
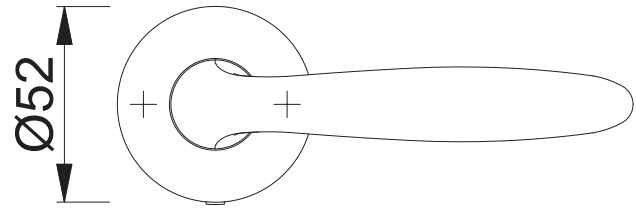
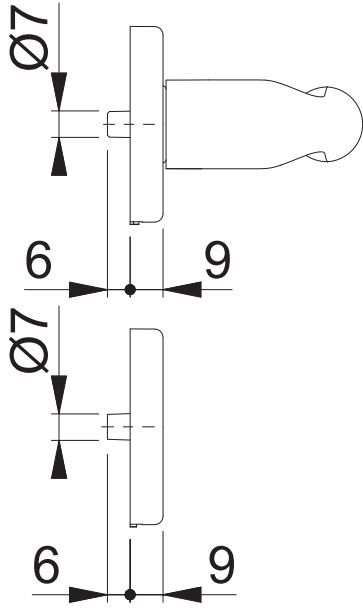


Diese Unterlagen sind Eigentum der HOPPE AG, 35260 Stadtlendorf, urheber-  
 sowie wettbewerbsrechtlich geschützt. Nachdruck bzw. Vervielfältigung, Weiter-  
 gabe an Dritte und jedwede Verwertung dieser Unterlagenform sind nicht gestattet,  
 es sei denn mit vorheriger schriftlicher Zustimmung von HOPPE.

These documents are the property of HOPPE AG, 35260 Stadtlendorf,  
 and are both copyright and protected by law on competition. Any reproduction  
 whatsoever, the passing on to third parties or making use of this document in  
 any way are strictly forbidden., unless with prior written approval of HOPPE.

# M151/42KV/42KVS OB



Maßstab  
1:2

Name  
Raffl S.

Datum  
27.11.2012

Zchngs.Nr: QU=c0022660z001 G4 00

