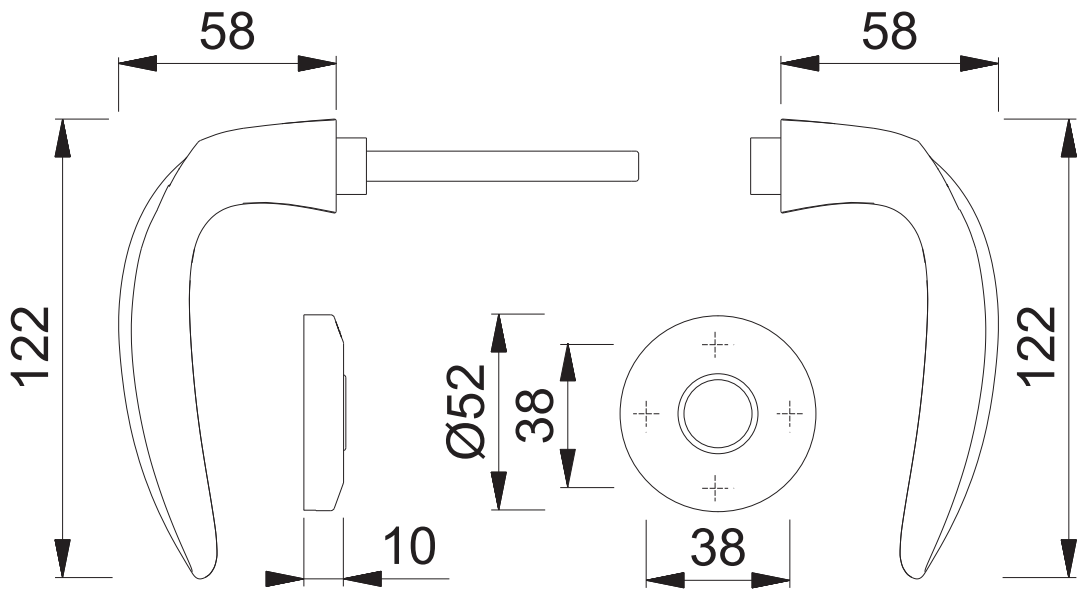


M1530/23K

Diese Unterlagen sind Eigentum der HOPPE AG, 35260 Stadtlendorf, urheberrechtlich geschützt. Nachdruck bzw. Vervielfältigung, Weitergabe an Dritte und jedwede Verwertung dieser Unterlagen ohne schriftliche Genehmigung von HOPPE.



These documents are the property of HOPPE AG, 35260 Stadtlendorf, and are both copyright and protected by law from competition. Any reproduction whatsoever, the passing on to third parties or making use of this document in any way is strictly forbidden, unless with prior written approval of HOPPE.

Maßstab  
1:2

Name  
Schultheis

Datum  
10.05.07

Zchns.Nr:  
p0022608z002 A400

HOPPE®