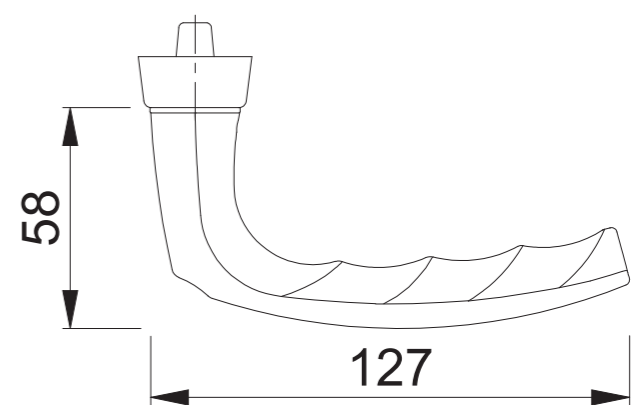
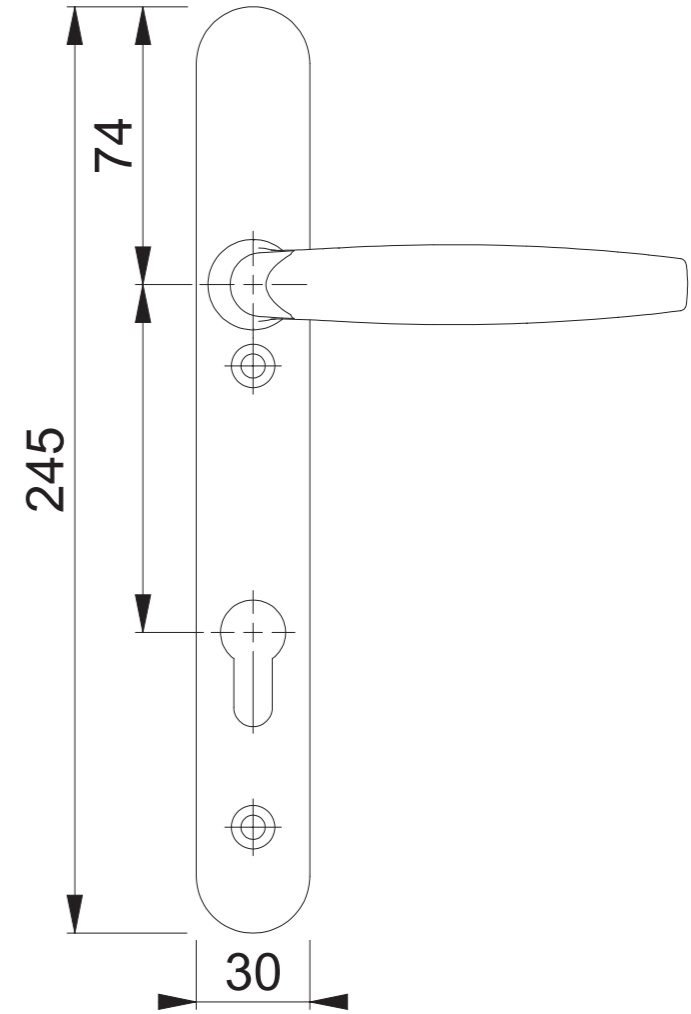
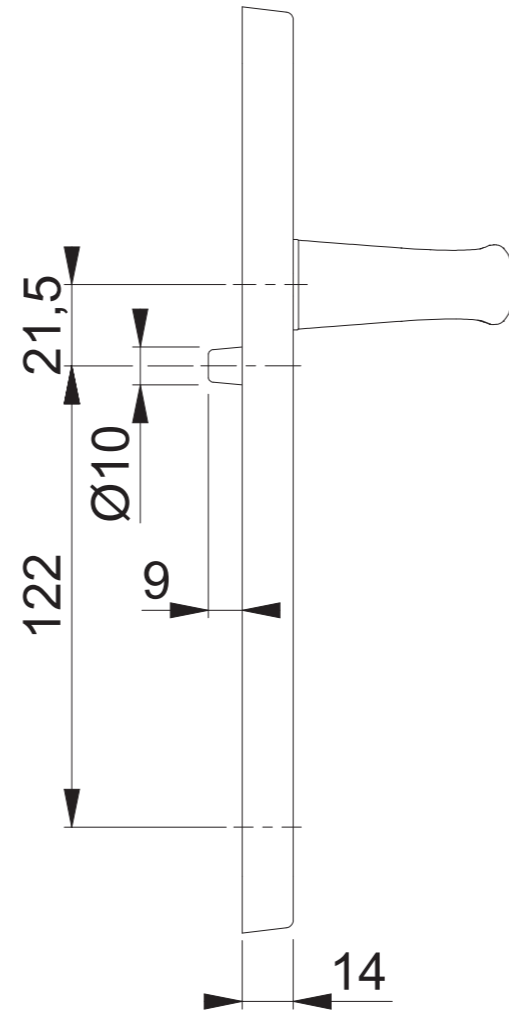
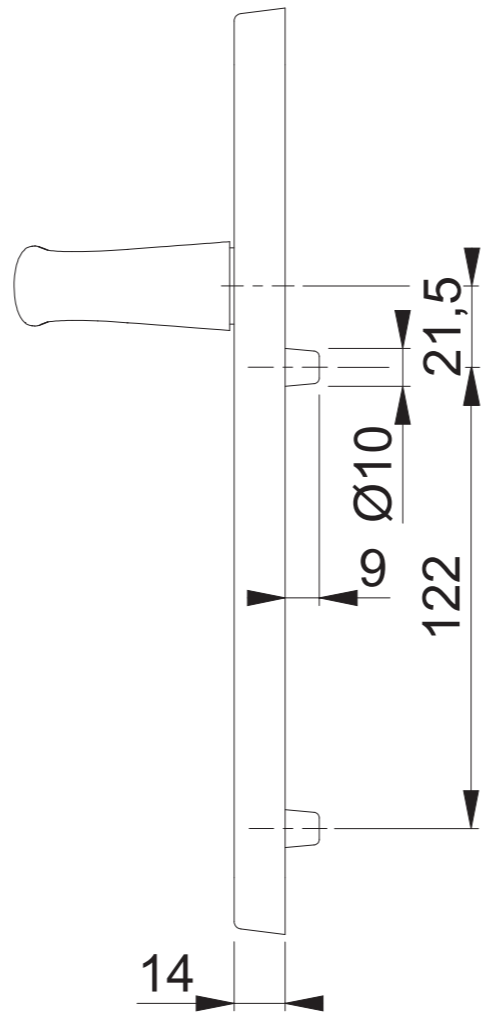
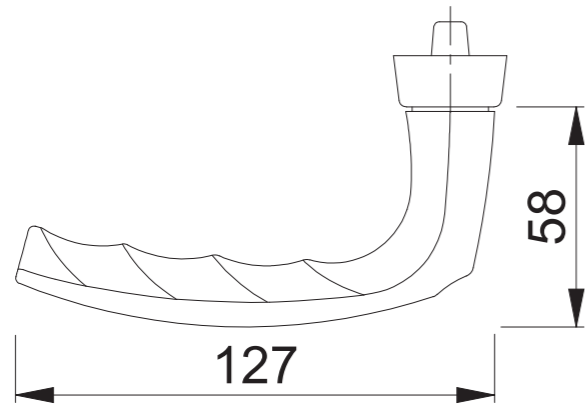
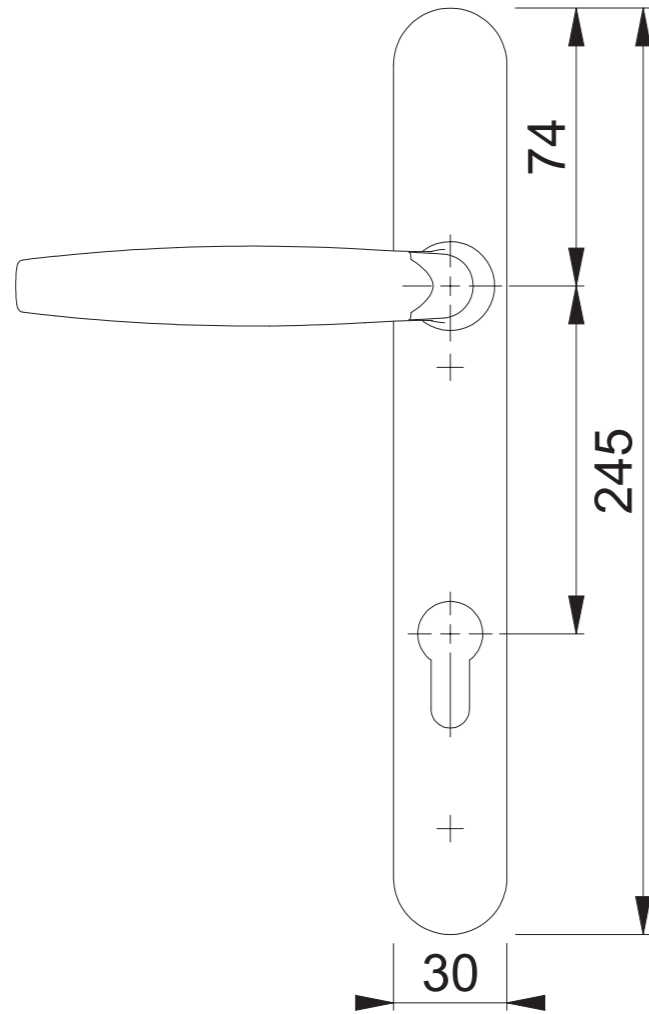


M1530M/3829N PZ



Maßstab 1:2	Name SST	Datum 31.10.2018	Zeichnungsnummer / Quelle c0023344z000	A4 00
----------------	-------------	---------------------	---	-------



Maßstab 1:2	Name SST	Datum 01.11.2018	Zeichnungsnummer / Quelle c0023336z000	A4 01
----------------	-------------	---------------------	---	-------



Artikel-Schriftfeld-CAD
M1530M/3829NM aussen; PZ92

Artikel-Schriftfeld-CAD
M1530M/3829NF(-RF) innen; (SST); PZ92