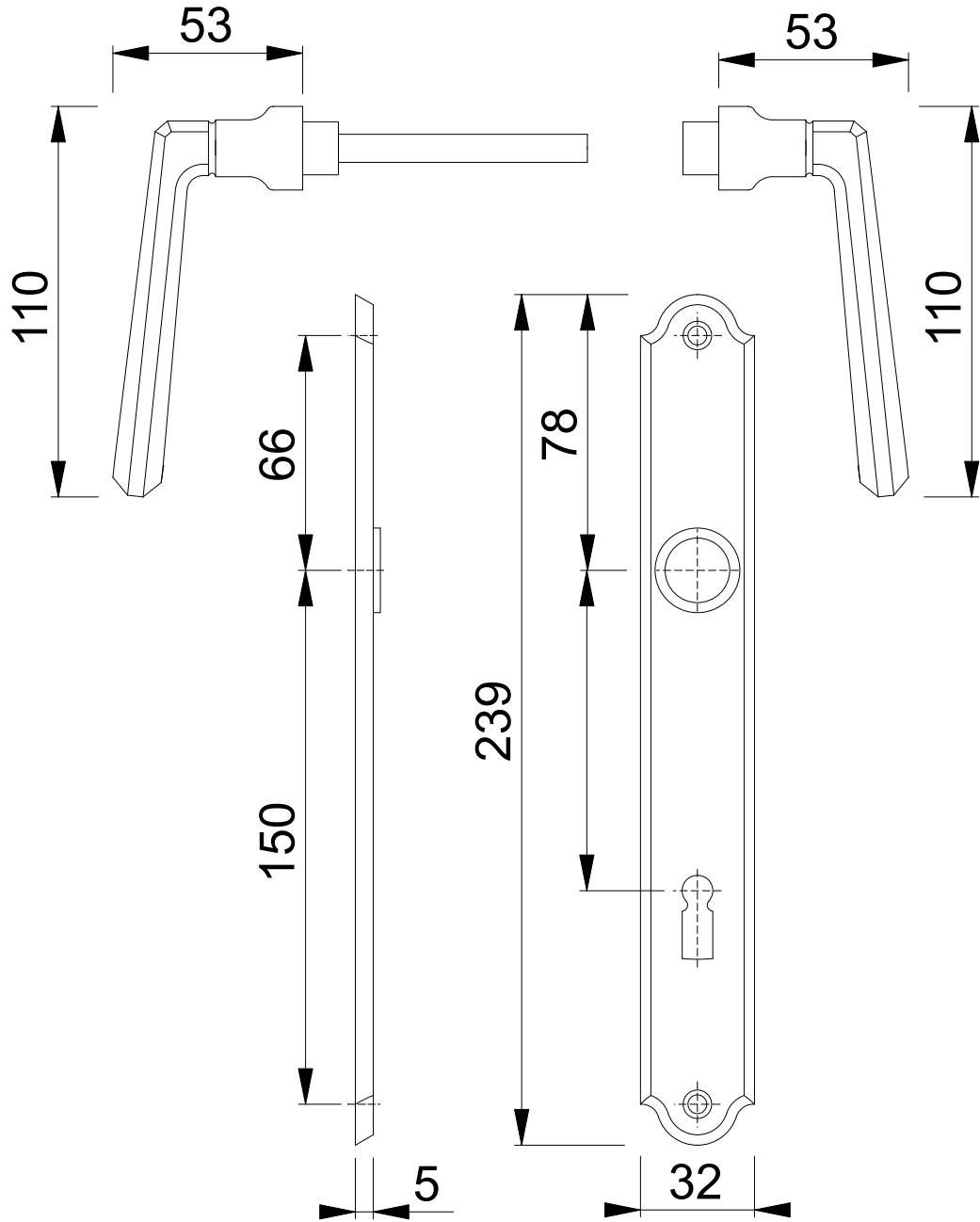


M159/307



These documents are the property of HOPPE AG, I-39010 St. Martin, and are both copyright and protected by law on competition. Any reproduction whatsoever, the passing on to third parties or making use of this document in any way are strictly forbidden, unless with prior written approval of HOPPE.

Diese Unterlagen sind Eigentum der HOPPE AG, I-39010 St. Martin, urheber- sowie wettbewerbsrechtlich geschützt. Nachdruck bzw. Vervielfältigung, Weitergabe an Dritte und jedwede Verwertung dieser Unterlagen sind nicht gestattet, es sei denn mit vorheriger schriftlicher Zustimmung von HOPPE.

04 05

Maßstab
1:2

Name
Waldner T.

Datum
01.02.06

Zchngs.Nr.:
c0022232z002

E4 00

HOPPE 