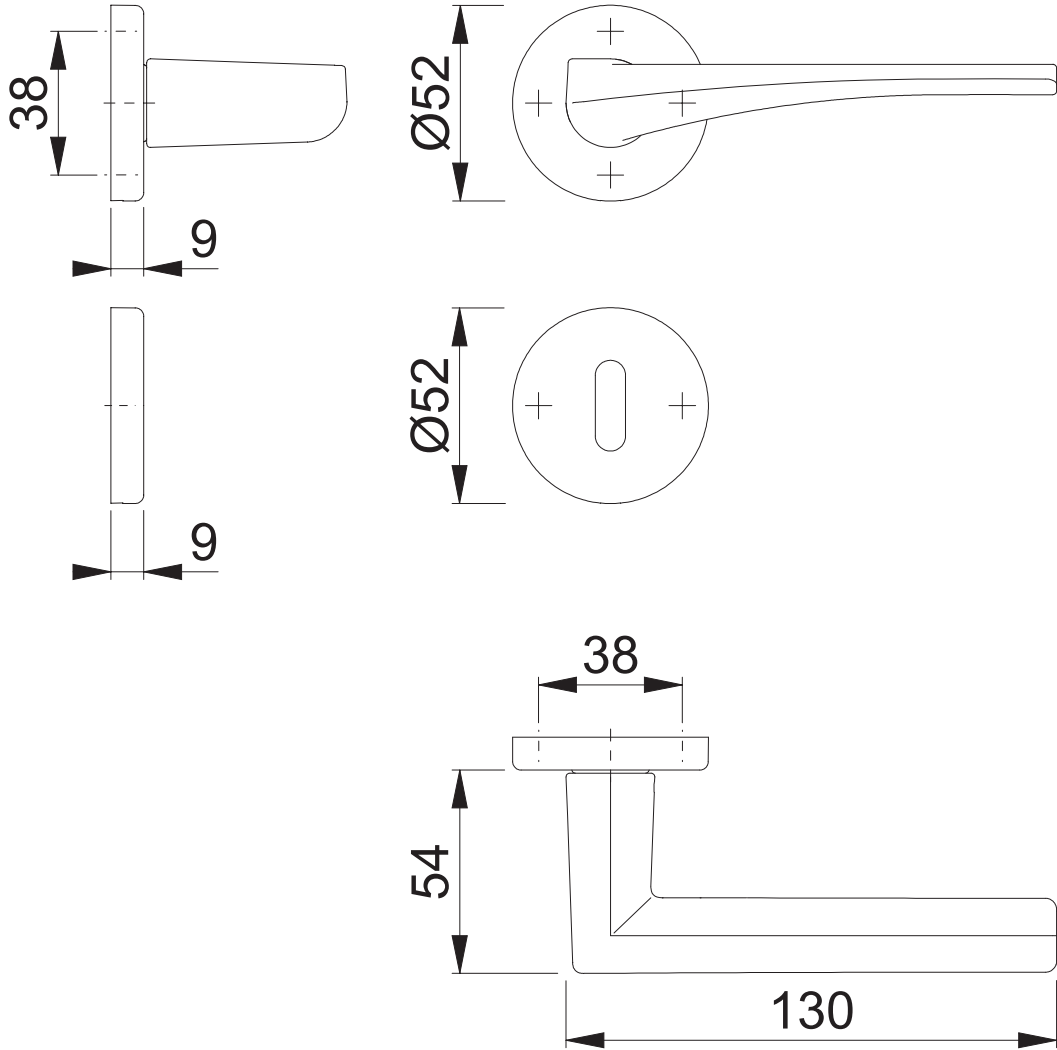


M1638/42K/42KS OB

Bearbeitet / Datum
HHA/02.02.22



Maßstab 1:2	Name ASC5	Datum 31.01.2022	Zeichnungsnummer / Quelle c0023389z001	A4 00
----------------	--------------	---------------------	---	-------

Artikel-Schriftfeld-CAD
M1638/42K/42KS/42KS/42K/1638 OB; SST-LL

