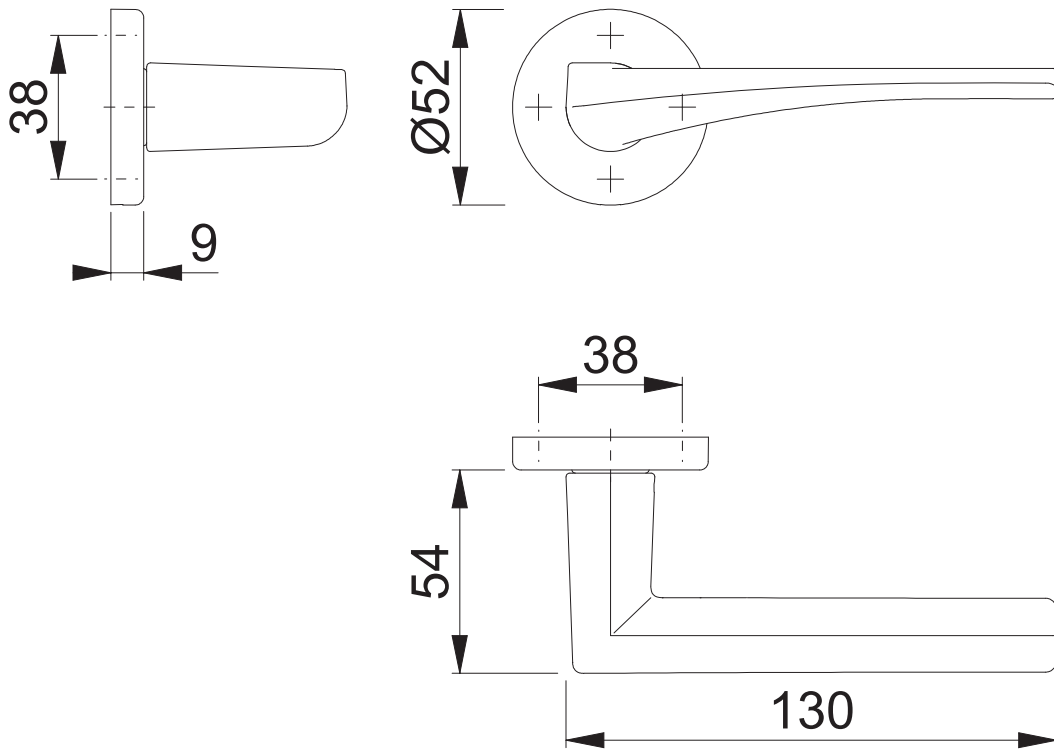


M1638/42K

Bearbeitet / Datum

HHH/02.02.22



Maßstab
1:2

Name
ASC5

Datum
31.01.2022

Zeichnungsnummer / Quelle
c0023389z001

A4 00

Artikel-Schriftfeld-CAD

M1638/42K/42KS/42KS/42K/1638 OB; SST-LL

HOPPE