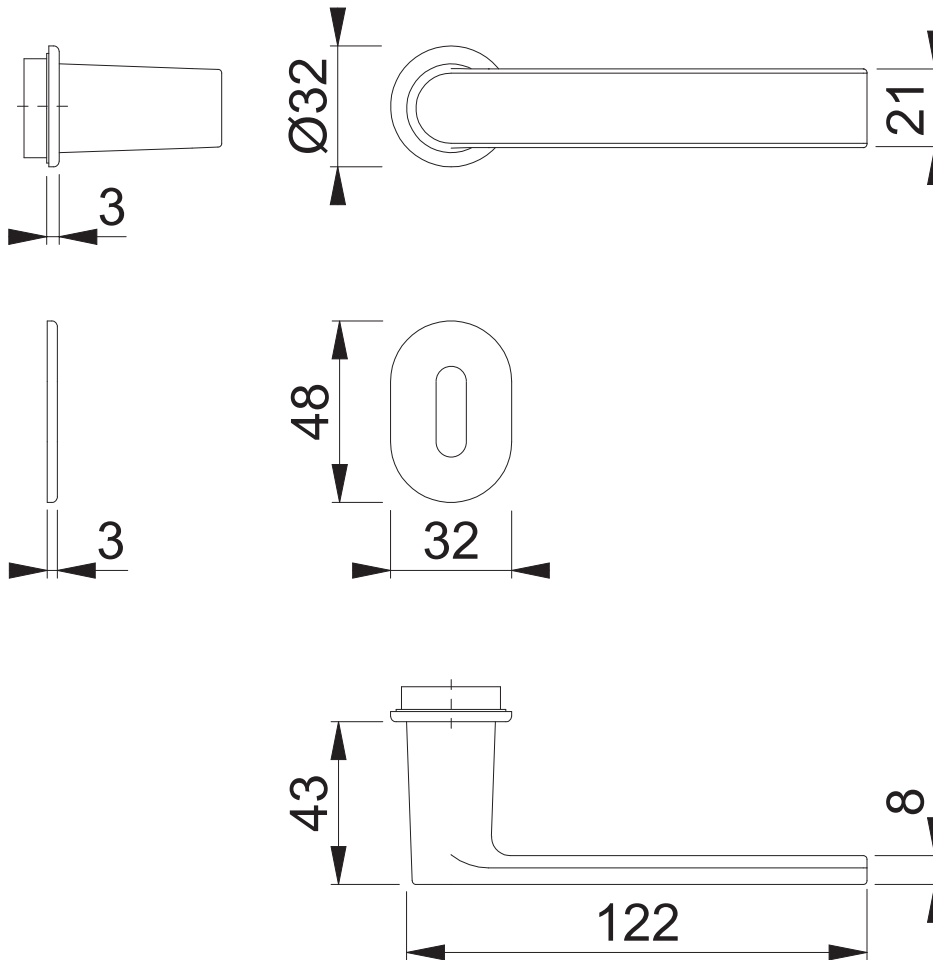


M1642/868P/869PS-SK OB

Bearbeitet / Datum

HH/29.10.18



Maßstab 1:2	Name SST	Datum 19.10.2018	Zeichnungsnummer / Quelle c0023342z002	A4 00
----------------	-------------	---------------------	---	-------

Artikel-Schriftfeld-CAD

M1642/E868P/E869PS-SK/E869PS-SK/E868P/M1642 EXSK810/EXOL810; SST

