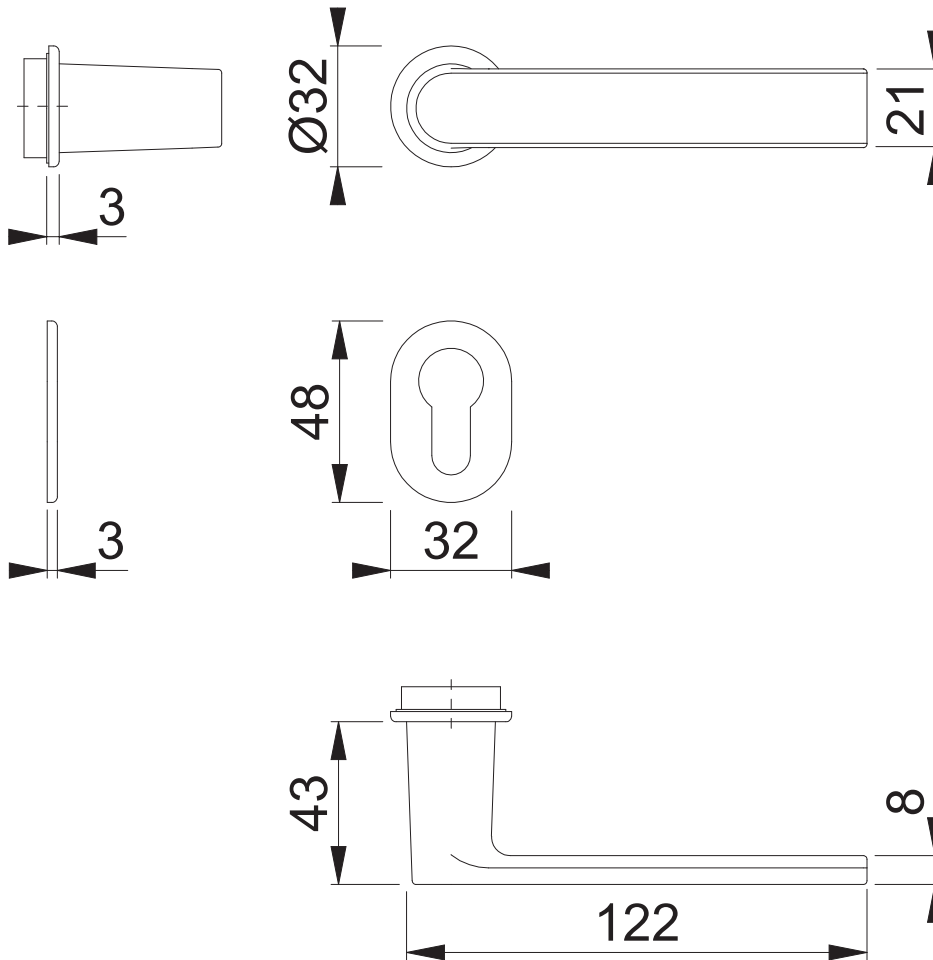


# M1642/868P/869PS-SK PZ

Bearbeitet / Datum

HH/29.10.18



|         |      |            |                           |       |
|---------|------|------------|---------------------------|-------|
| Maßstab | Name | Datum      | Zeichnungsnummer / Quelle |       |
| 1:2     | SST  | 19.10.2018 | c0023342z002              | A4 00 |

Artikel-Schriftfeld-CAD

M1642/E868P/E869PS-SK/E869PS-SK/E868P/M1642 EXSK810/EXOL810; SST

