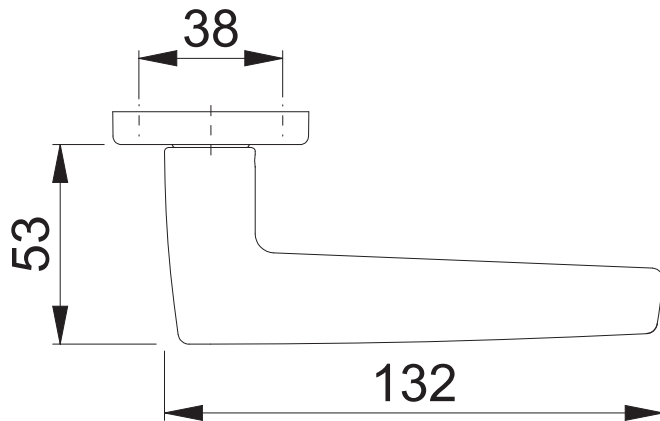
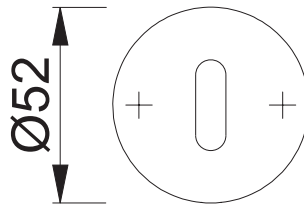
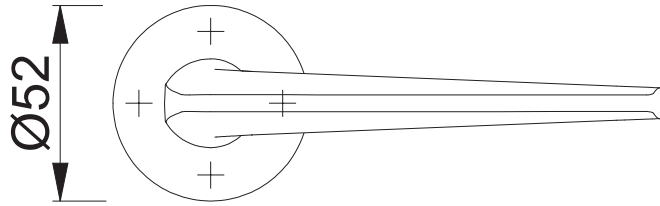
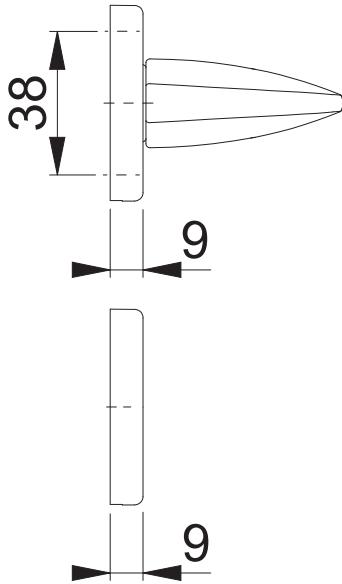


M1646/42K/42KS OB



Maßstab 1:2	Name ASC5	Datum 31.01.2022	Zeichnungsnummer / Quelle c0022962z010	A4 00
----------------	--------------	---------------------	---	-------

Artikel-Schriftfeld-CAD

M1646/42K/42KS/42KS/42K/1646 MSK91/MOL96; SST-LL

