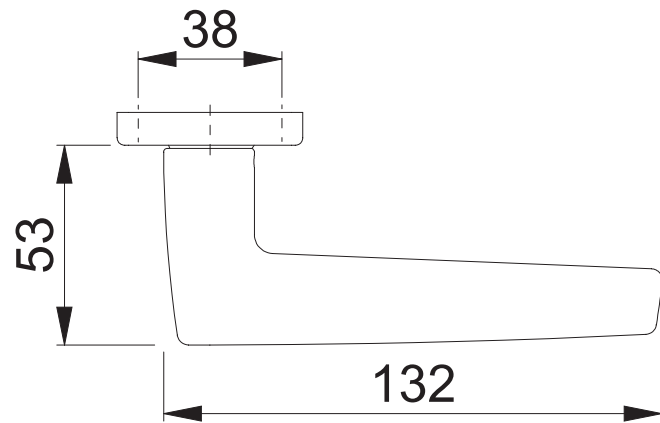
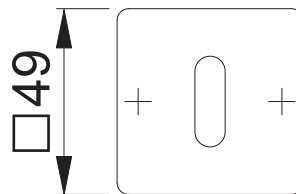
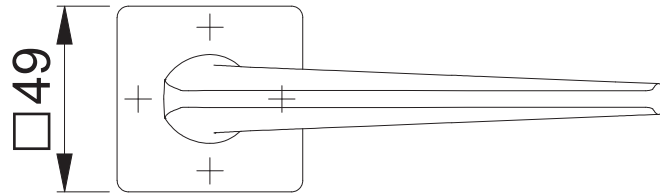
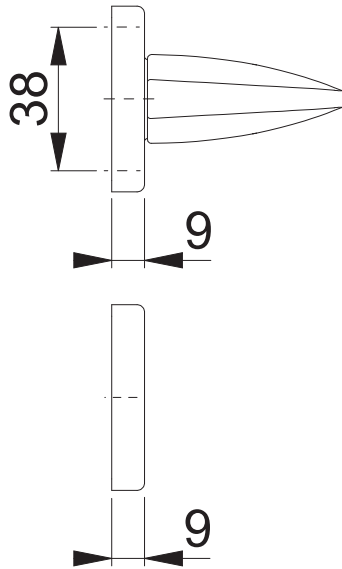


M1646/843K/843KS OB

Bearbeitet / Datum

HHH/02.02.22



Maßstab
1:2

Name
ASC5

Datum
31.01.2022

Zeichnungsnummer / Quelle
c0022750z005

A4 00

Artikel-Schriftfeld-CAD

M1646/843K/843KS/843KS/843K/1646 MSK821/MOL45; SST-LL

HOPPE 