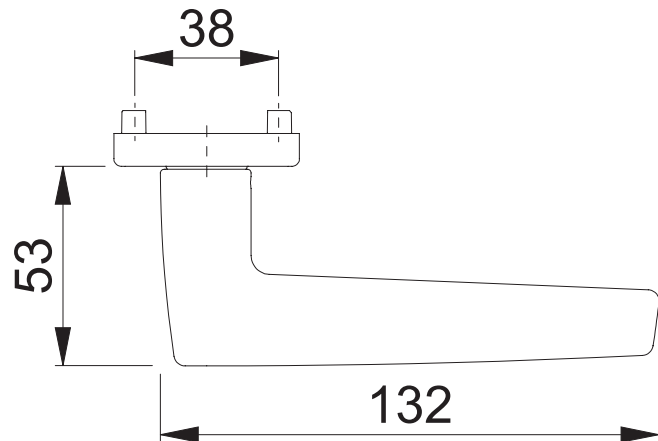
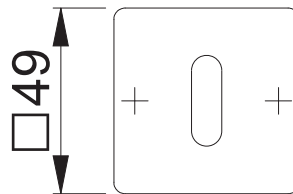
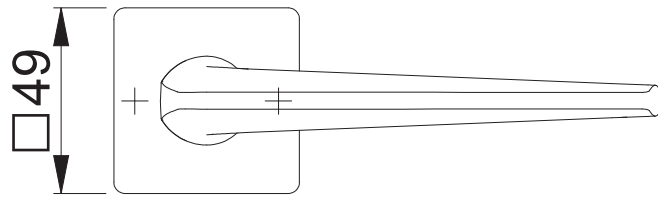
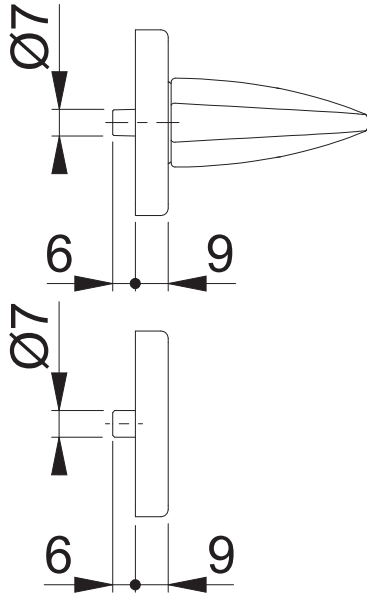


M1646/843KV/843KVS OB

Bearbeitet / Datum

HH/18.01.22



Maßstab 1:2	Name SST	Datum 17.01.2022	Zeichnungsnummer / Quelle c0022988z005	A4 00
----------------	-------------	---------------------	---	-------

Artikel-Schriftfeld-CAD

M1646/843KV/843KVS/843KVS/843KV/1646 MSK821/MOL45

