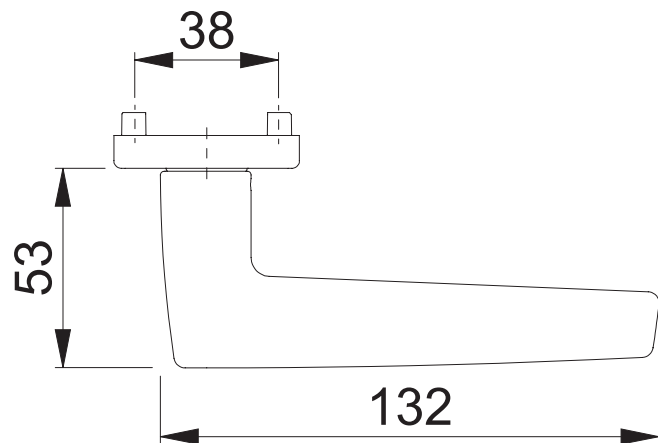
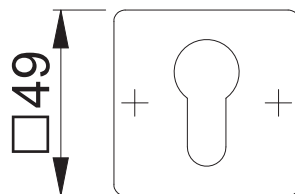
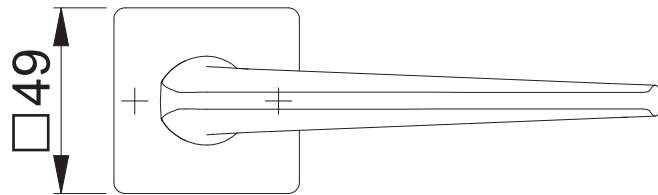
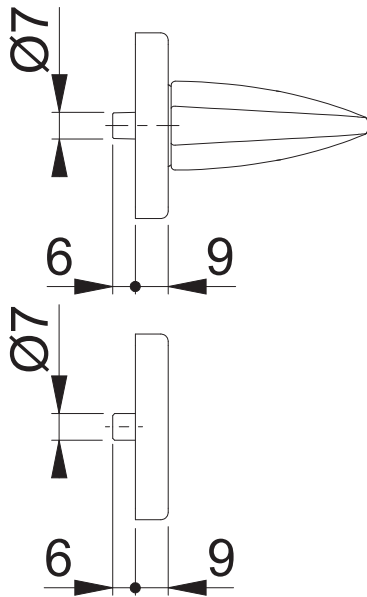


M1646/843KV/843KVS PZ

Bearbeitet / Datum

HH/18.01.22



Maßstab
1:2

Name
SST

Datum
17.01.2022

Zeichnungsnummer / Quelle
c0022988z005

A4 00

Artikel-Schriftfeld-CAD

M1646/843KV/843KVS/843KVS/843KV/1646 MSK821/MOL45

