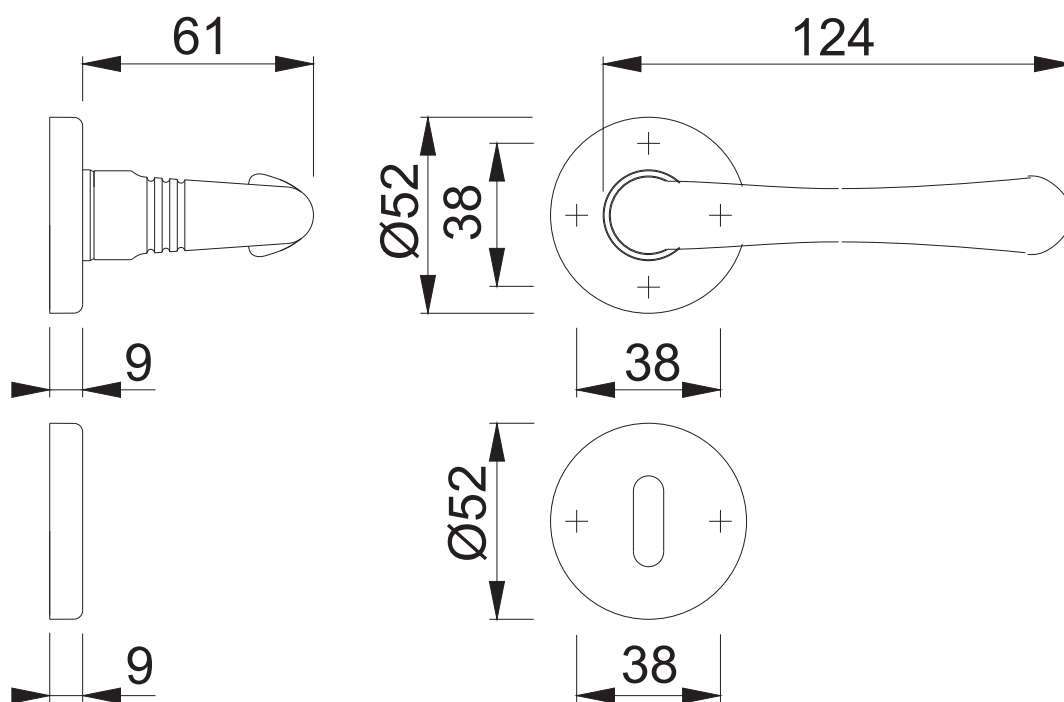


M173/42K/42KS (F-D)

Diese Unterlagen sind Eigentum der HOPPE AG, I-39010 St. Martin, Urheber- sowie wettbewerbsrechtlich geschützt. Nachdruck bzw. Vervielfältigung, Weitergabe an Dritte und jedwede Verwertung dieser Unterlagen sind nicht gestattet, es sei denn mit vorheriger schriftlicher Zustimmung von HOPPE.



HOPPE

Maßstab 1:2	Name Schwarz U.	Datum 24.01.2003	Zchngs.Nr. c0022078z000	E4.00	HOPPE
----------------	--------------------	---------------------	----------------------------	-------	--------------