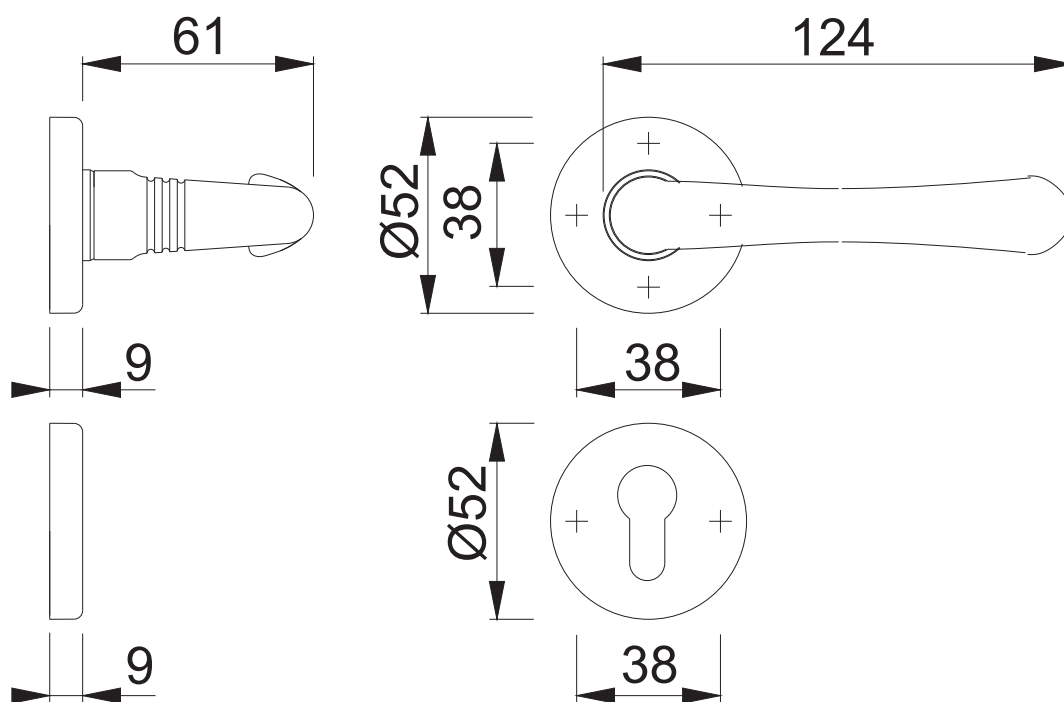


M173/42K/42KS (F-D)

Diese Unterlagen sind Eigentum der HOPPE AG, I-39010 St. Martin, Urheber- sowie wettbewerbsrechtlich geschützt. Nachdruck bzw. Vervielfältigung, Weitergabe an Dritte und jedwede Verwertung dieser Unterlagen sind nicht gestattet, es sei denn mit vorheriger schriftlicher Zustimmung von HOPPE.



HOPPE

Maßstab 1:2	Name Obkircher C.	Datum 20.09.2004	Zchngs.Nr. c0022078z000	HOPPE
----------------	----------------------	---------------------	----------------------------	--------------

Am 07.11.05 durch D. Engel (Werbung N1) überarbeitet!