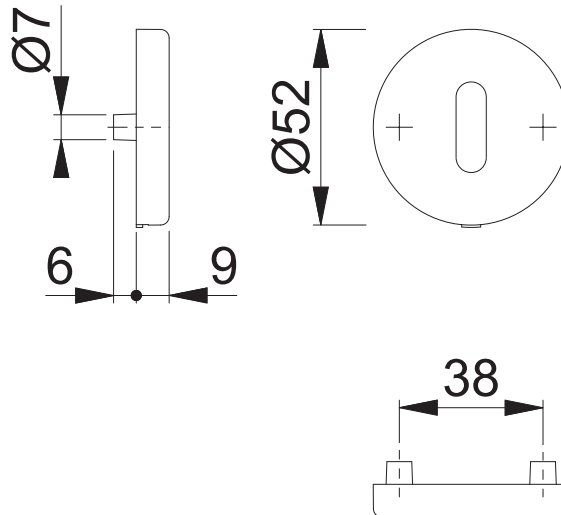


M42KVS OB

Bearbeitet / Datum

HHA1/21.12.17



Maßstab	Name	Datum	Zeichnungsnummer / Quelle	G400
1:2	GHA	11.12.2012	c0022544z000	

Artikel-Schriftfeld-CAD

M42KVS/42KVS MSK91/MOL96

HOPPE