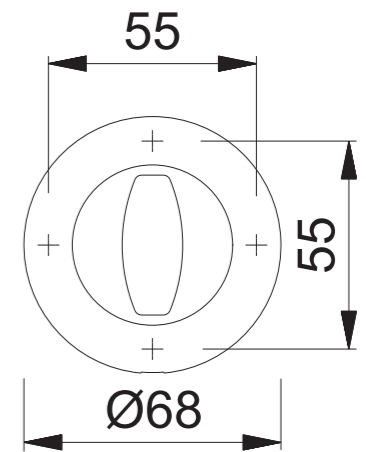
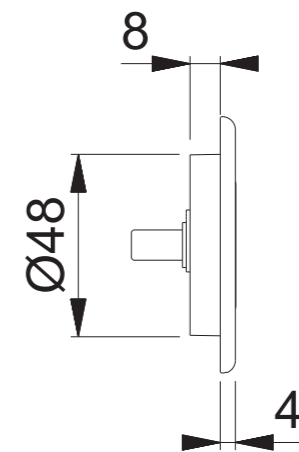
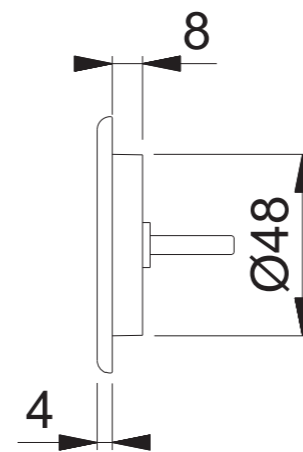
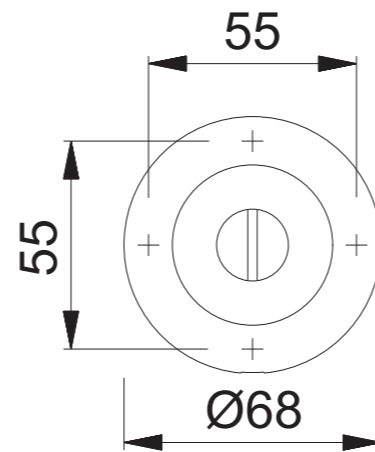
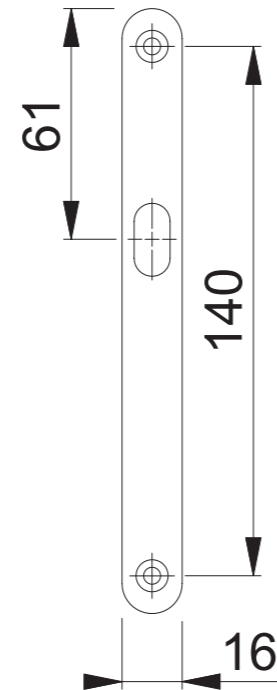
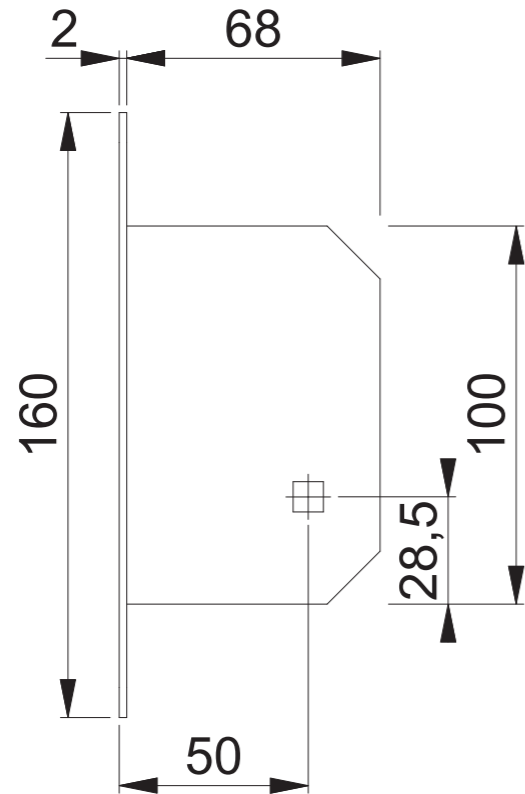
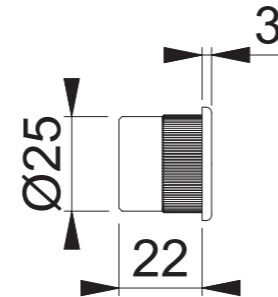
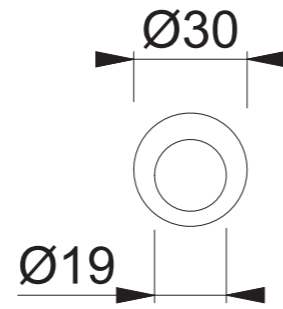
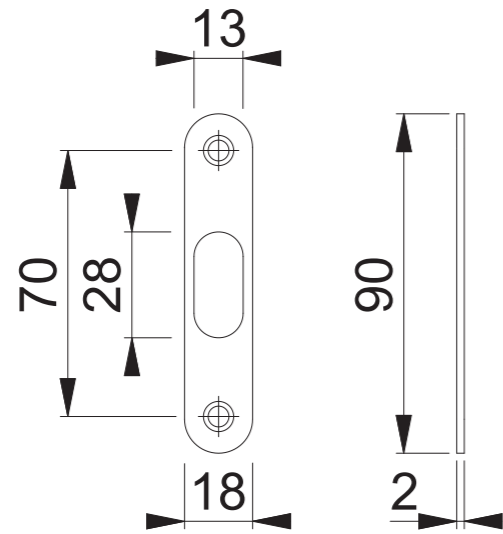


M471 (Schiebetür-Set 1, SK/OL, MSK821/MOL822)



Maßstab 1:2	Name Hauser G.	Datum 16.09.2009	Zeichnungsnummer QU=c1392015g003 G300	HOPPE
----------------	-------------------	---------------------	--	--------------