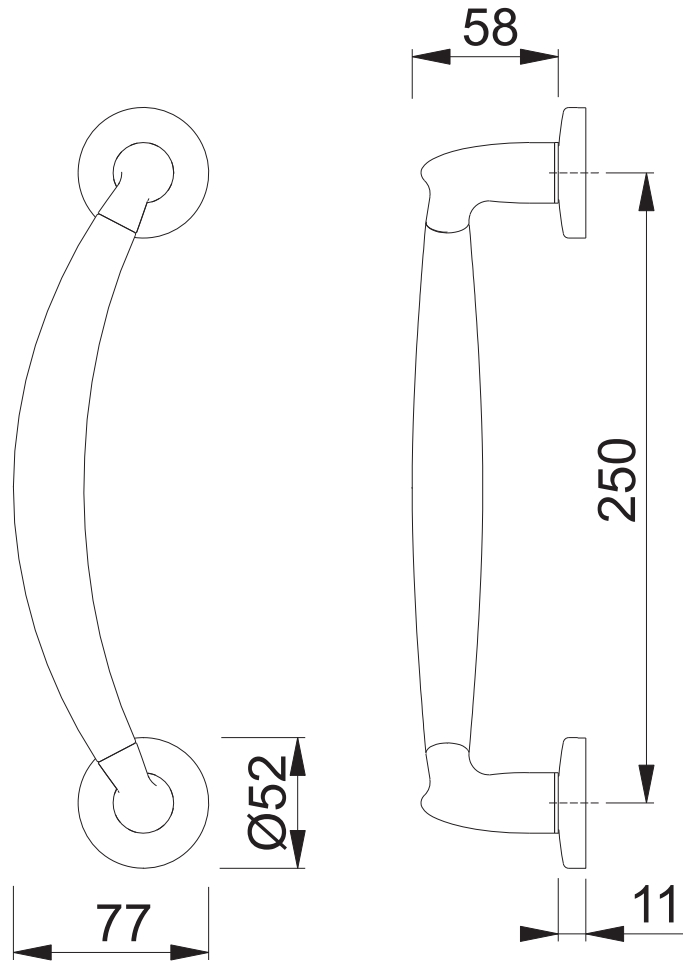


M516/19



Maßstab 1:3	Name Schwarz U.	Datum 05.09.2003	Zchngs.Nr: c0082002z004	E4.00	HOPPE®
----------------	--------------------	---------------------	----------------------------	-------	--------