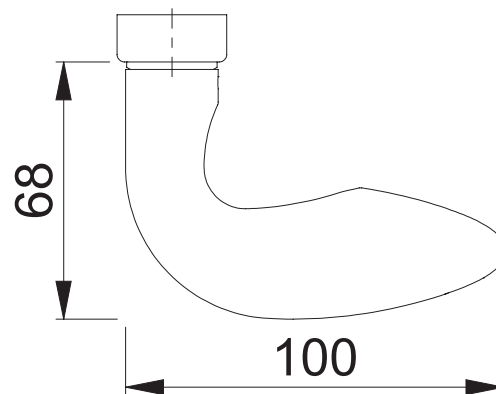
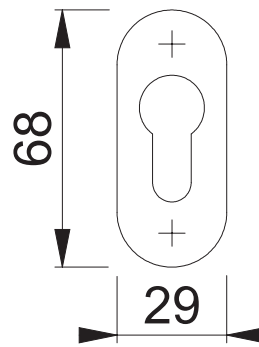
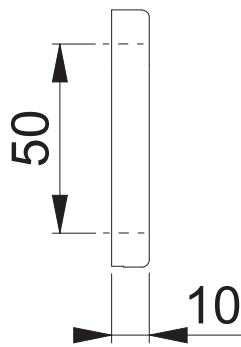
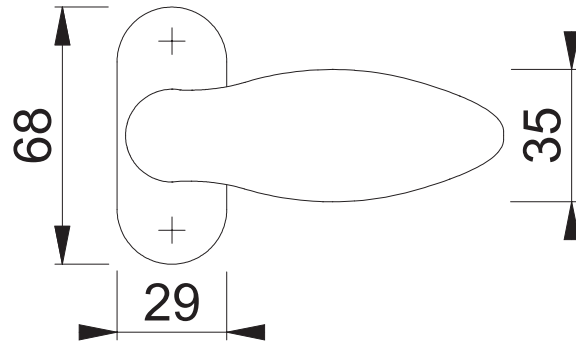
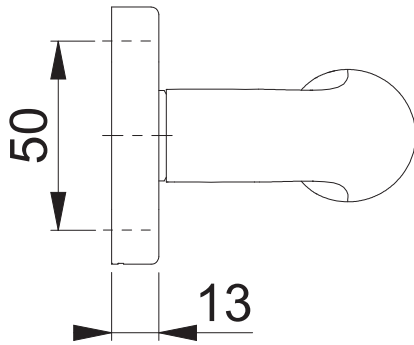


M51G/30P/30PS PZ

Bearbeitet / Datum

HHA/11.01.21



Maßstab	Name	Datum	Zeichnungsnummer / Quelle	A4 00
1:2	ASC5	05.01.2021	c0023102z006	A4 00

Artikel-Schriftfeld-CAD

M51G/30P/30PS/30PS/30P/51G SST-LL; PZ

HOPPE