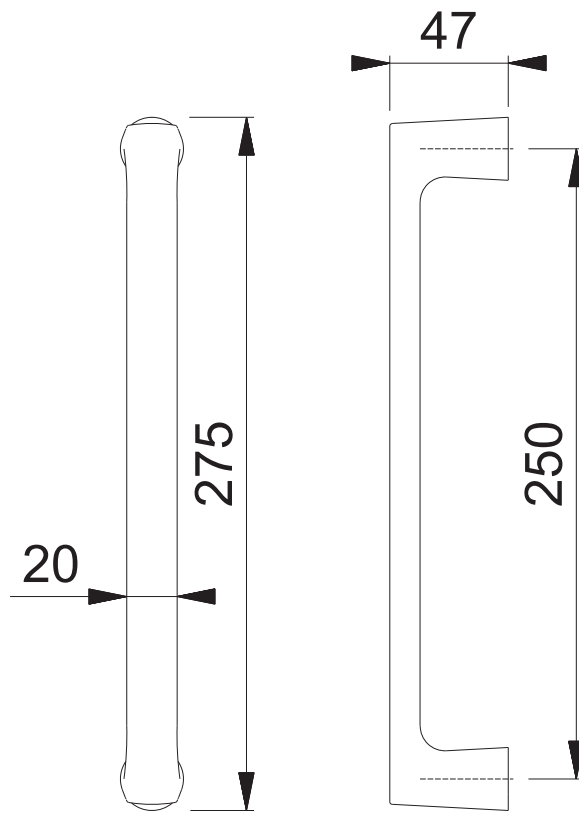


Diese Unterlagen sind Eigentum der HOPPE AG, D-35260 Stadtlendorf
und Urheber- sowie Wettbewerbsrechtlich geschützt. Nachbau, Nachdruck, Vervielfältigung,
Weitergabe an Dritte sowie jedwede sonstige Verwertung dieser Unterlagen oder Teilen
davon sind ohne vorherige schriftliche Zustimmung von HOPPE nicht gestattet.

These documents are property of HOPPE AG, D-35260 Stadtlendorf
and are protected by both copyright and fair trade law. Any reproduction,
reprint, copying, passing on to third parties and which ever use of these
documents or parts thereof is prohibited, except with prior written consent of HOPPE.

M543



Maßstab	Name	Datum	Zeichnungsnummer	
1:3	Schultheis	13.07.2010	c1382050e001 A4 00	