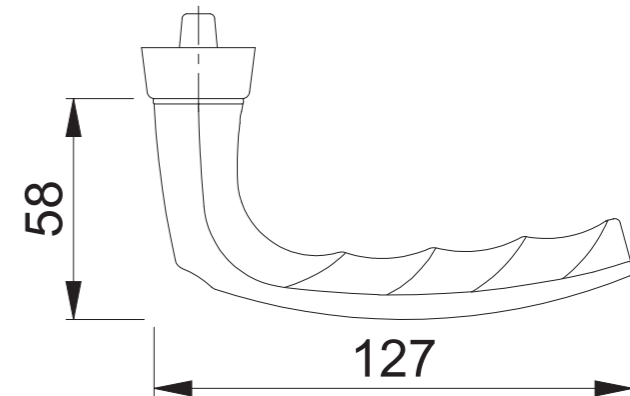
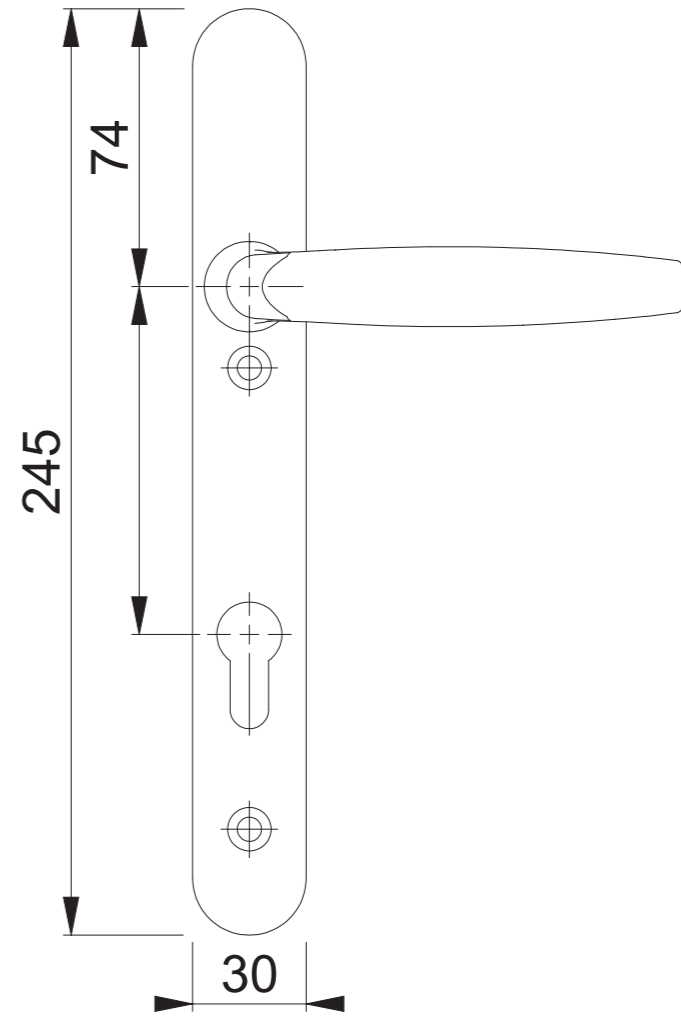
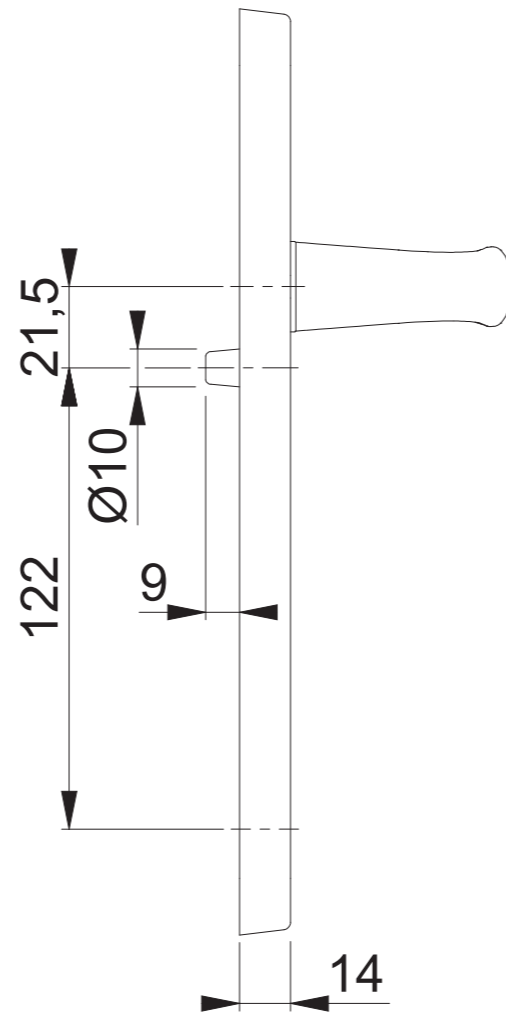
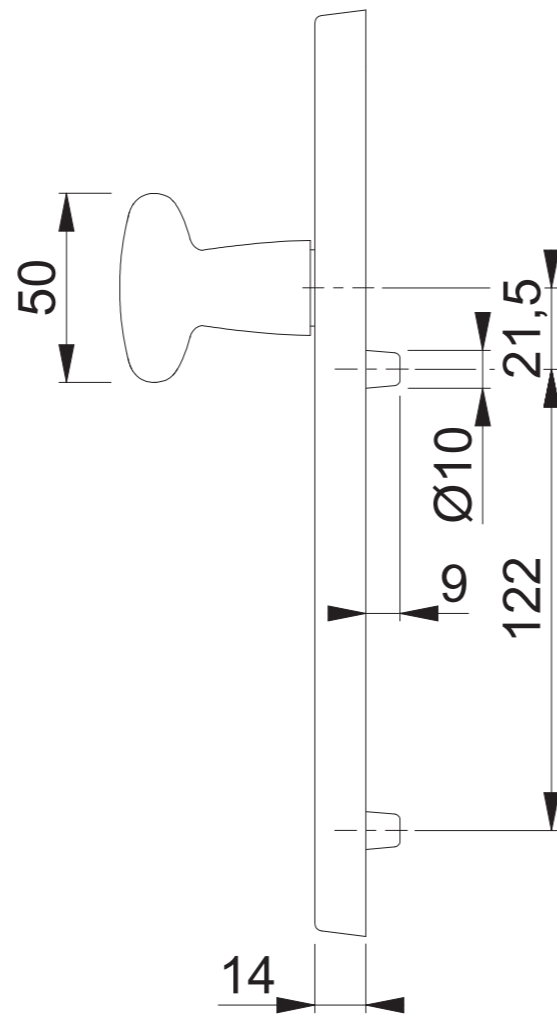
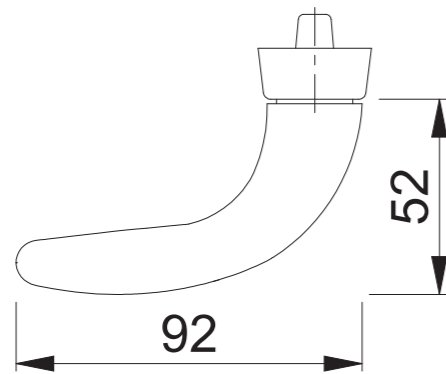
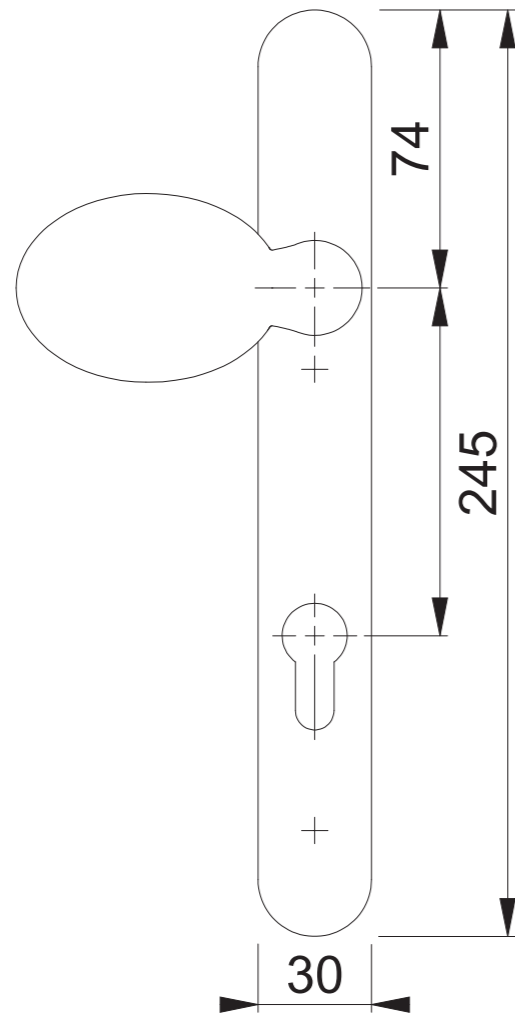


M76G/3829N/1530M PZ



Maßstab	Name	Datum	Zeichnungsnummer / Quelle	
1:2	ASC5	31.10.2018	c0023345z000	A4 00



Maßstab	Name	Datum	Zeichnungsnummer / Quelle	
1:2	SST	01.11.2018	c0023336z000	A4 01

Artikel-Schriftfeld-CAD
M1530M/3829NF(-RF) innen; (SST); PZ92

