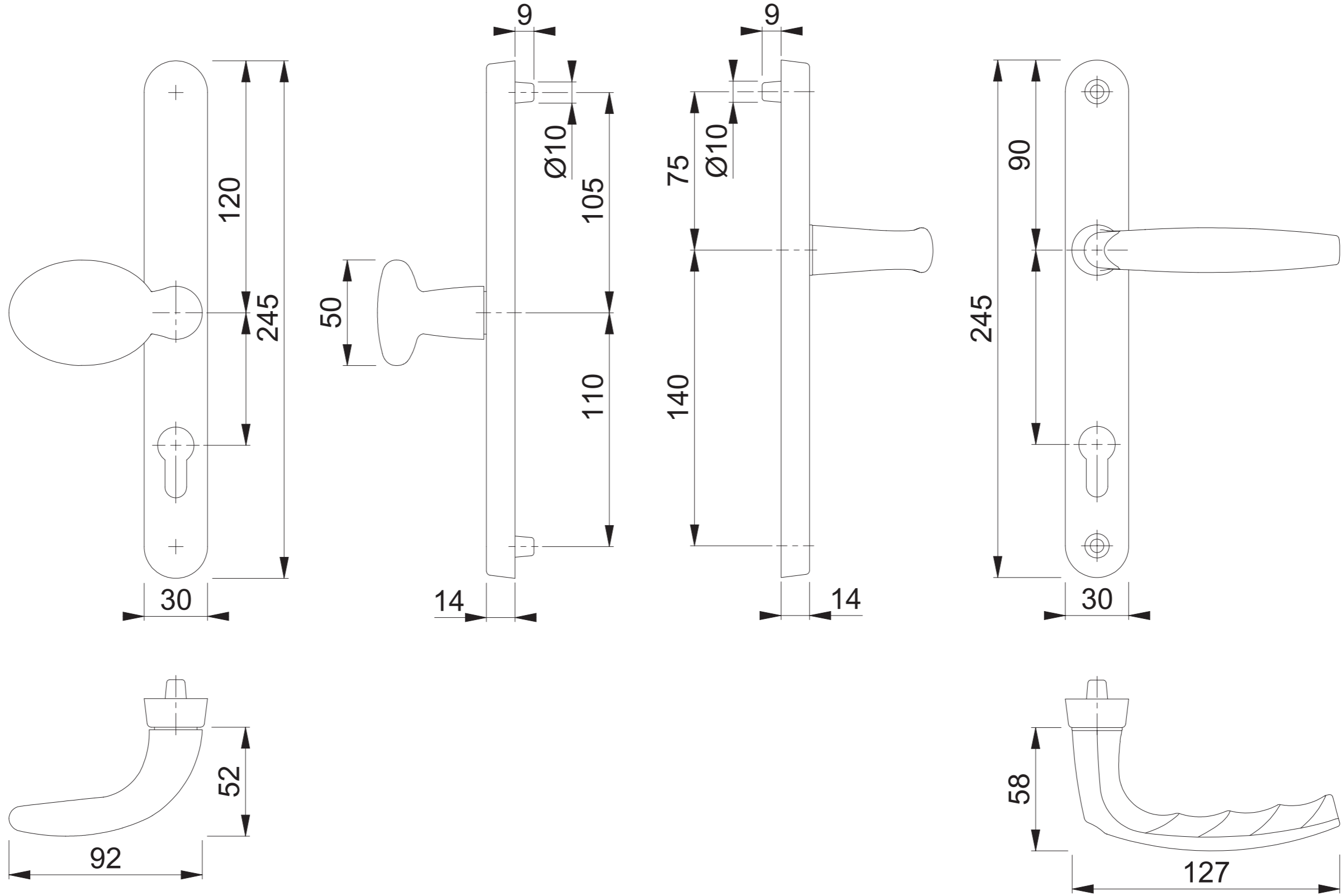


# M76G/3841N-1/1530M PZ62/92



Maßstab 1:2	Name ASC5	Datum 31.10.2018	Zeichnungsnummer / Quelle c0022289z000 A4 01
----------------	--------------	---------------------	-------------------------------------------------



Maßstab 1:2	Name SST	Datum 01.11.2018	Zeichnungsnummer / Quelle c0023336z000 A4 01
----------------	-------------	---------------------	-------------------------------------------------



Artikel-Schriftfeld-CAD  
M76G/3841NM-1 PZ62

Artikel-Schriftfeld-CAD  
M1530M/3841NF-1 innen; PZ92