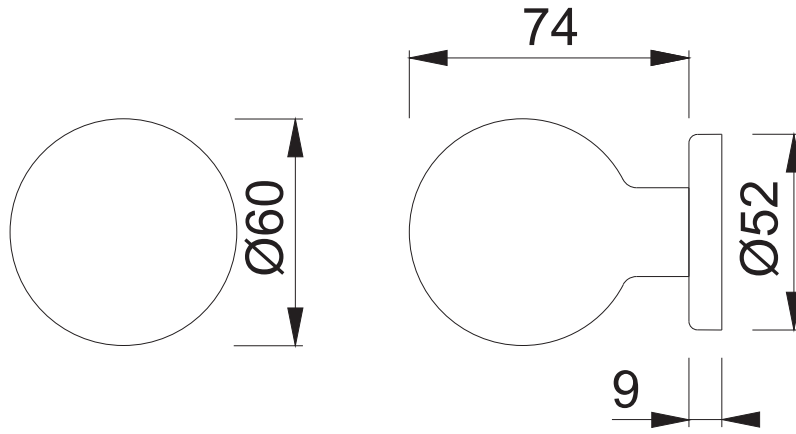


M83/42K

Diese Unterlagen sind Eigentum der HOPPE AG, I-39010 St. Martin, Urheber-
sowie wettbewerbsrechtlich geschützt. Nachdruck bzw. Vervielfältigung, Weiter-
gabe an Dritte und jedwede Verwertung dieser Unterlagenform sind nicht gestattet,
es sei denn mit vorheriger schriftlicher Zustimmung von HOPPE.



HOPPE®

Maßstab
1:2

Name
Schwarz U.

Datum
03.02.2003

Zchngs.Nr:
c0022080z000

E4.00

HOPPE®