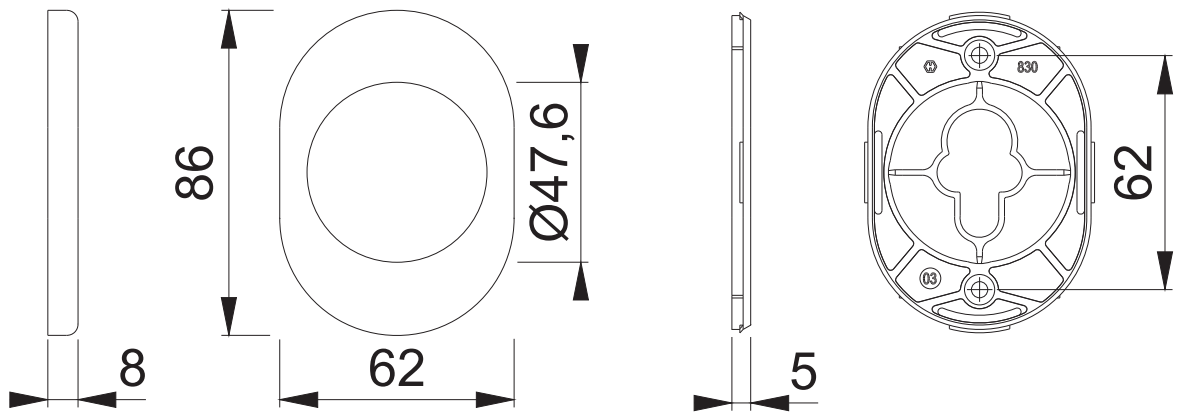



Diese Unterlagen sind Eigentum der HOPPE AG, D-35260 Stadtlendorf und urheber- sowie wettbewerbsrechtlich geschützt. Nachbau, Nachdruck, Vervielfältigung, Weitergabe an Dritte sowie jedwede sonstige Verwertung dieser Unterlagen oder Teilen davon sind ohne vorherige schriftliche Zustimmung von HOPPE nicht gestattet.

(M)830S RZ47,6 (RZ16)  
+ KUP830S 10F+OL+PZ+RZ47,6



These documents are property of HOPPE AG, D-35260 Stadtlendorf and are protected by both copyright and fair trade law. Any reproduction, reprint, copying, passing on to third parties and whichever use of these documents or parts thereof is prohibited, except with prior written consent of HOPPE.

Maßstab 1:2	Name Hauser G.	Datum 05.10.2004	Zeichnungsnummer QU=c1022024e001 G4.02		<b>HOPPE</b> 
	Name Hauser G.	Datum 04.10.2004	Zeichnungsnummer QU=c1242001e001 G4.01		