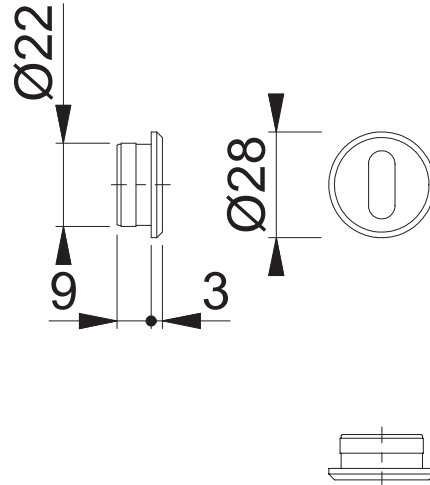


M845S OB

Bearbeitet / Datum

HHA1/03.08.16



Maßstab
1:2

Name
Scholz

Datum
02.08.2016

Zeichnungsnummer / Quelle
c1092099g002

A4 00

Artikel-Schriftfeld-CAD

(E)M845S/845S OB

HOPPE